

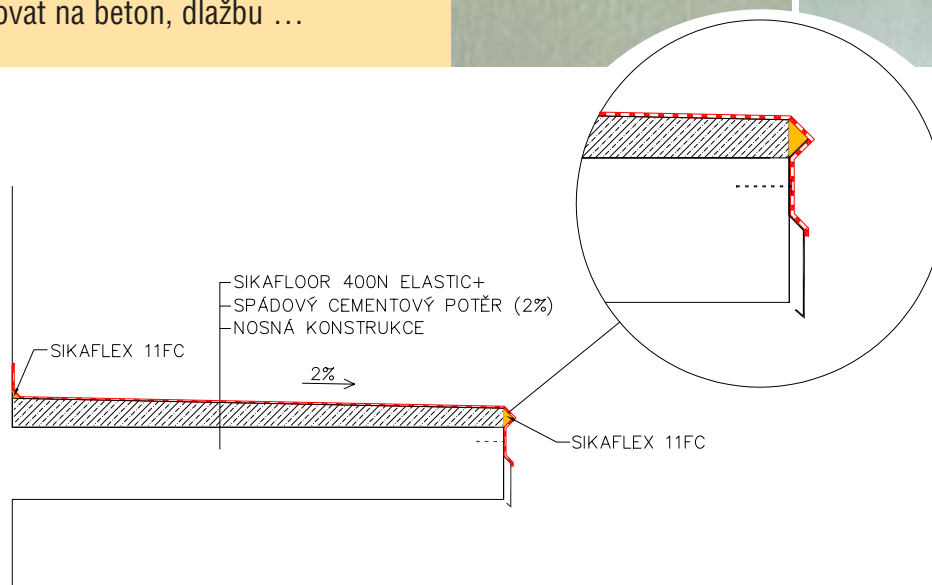


## Hydroizolace a nátěry balkónů a teras

# Hydroizolace = pochůzné povrstvení

## Řešení pro novostavbu - systém Sikafloor®400

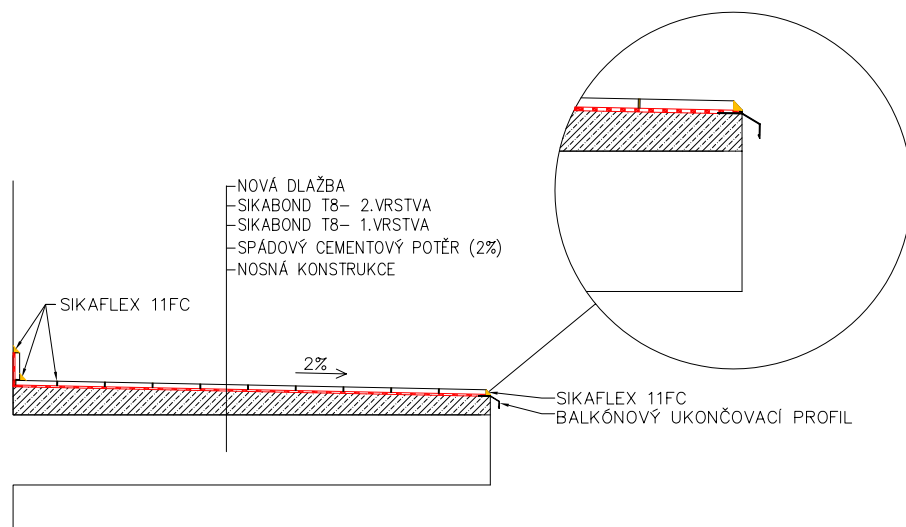
- jednokomponentní polyuretanový nátěr
- jednoduchá aplikace
- odolnost proti UV, povětrnosti
- průtažnost 360 %
- řeší detaily – fabiony, přechody beton-kov
- lze aplikovat na beton, dlažbu ...



# Hydroizolace + lepidlo dlažby = SikaBond® T8

## Řešení pro novostavbu - systém SikaBond® T8

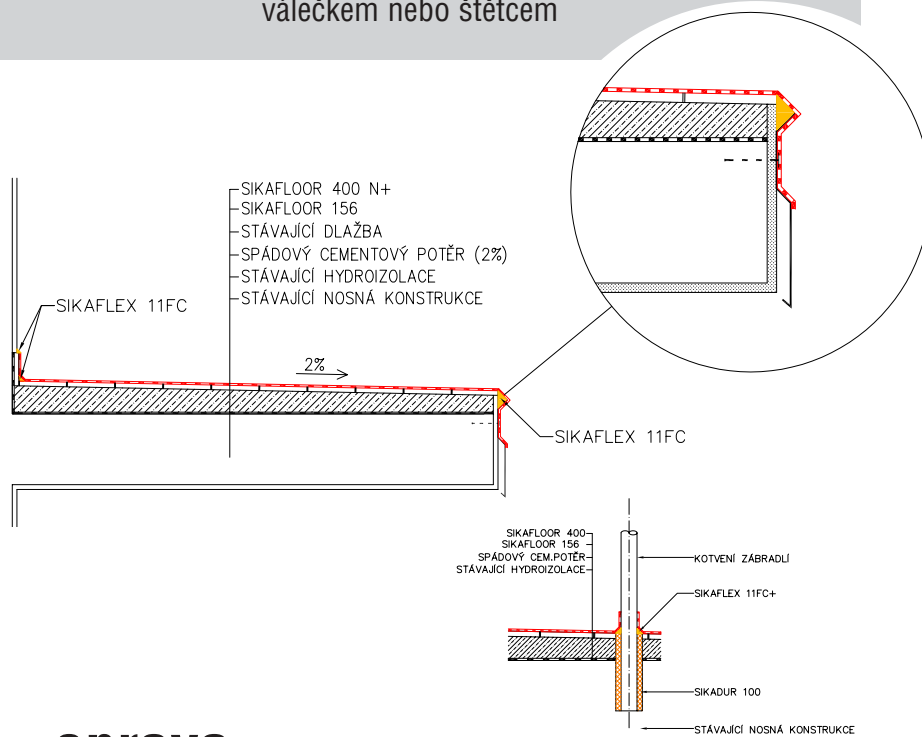
- lze aplikovat na suchý beton (max. 4% zbytkové vlhkosti)
- materiál připravený okamžitě k aplikaci
- průtažnost 400%
- není nutno lepit hydroizolační pásy do rohů



# Balkon, terasa – oprava

## System SikaFloor® 400 - hydroizolace je současně pochůznou vrstvou

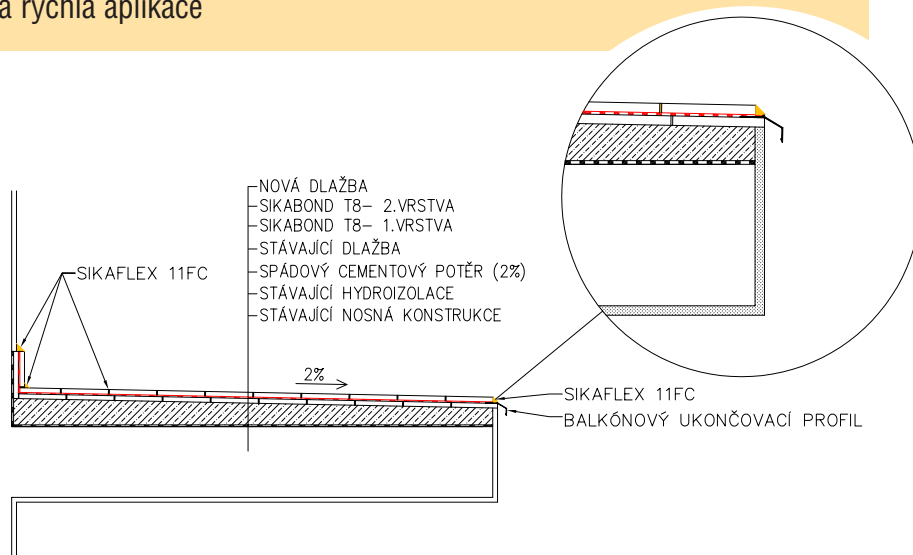
- lze aplikovat na starý beton, starou dlažbu
- staré nesoudržné povrchy nutno penetrovat epoxidovou pryskyřicí **SikaFloor 156**
- nesoudržné spáry ve staré dlažbě opravte maltou vyrobenou ze **SikaFloor 156** a **suchého křemičitého písku** (návod viz technický list)
- na vyzrálou penetraci aplikovat **SikaFloor 400** válečkem nebo štětcem



# Balkon, terasa – oprava

## System SikaBond® T8 - řeší hydroizolaci i lepení na starém povrchu

- vytváří vodotěsnou vrstvu, odolává deformacím vyvolaným teplotními rozdíly
- lze aplikovat na starý beton, starou dlažbu
- odolný vodě a mrazu, vodotěsný
- zvyšuje komfort, jednoduchá a rychlá aplikace
- vhodný pro venkovní i vnitřní použití
- nesoudržné povrchy opravte maltou vyrobenou ze **SikaFloor 156** a **suchého křemičitého písku** (návod viz technický list)



**Upozornění:** technické nákresy uvedených řešení jsou na vyžádání k dispozici.

